

시간지연이 상호간섭에 존재하는 대규모 선형 이산시간 시스템의
비집중 안정화 제어장치의 설계에 관한 연구

(A Study on the Synthesis of Decentralized Stabilizing Controller for
Large Scale Discrete-time Systems with Delays in Interconnections)

徐一弘*, 卞增男**

(Suh, Il Hong and Bien, Zeungnam)

요 약

시간 지연이 상호간섭에 일어나는 대규모 선형 이산시스템을 위한 비집중 안정화 제어장치의 새로운 설계법을 제시하였다. 본 비집중 제어장치의 안정화 이득상수는 Nyquist array 방법을 q ($q \leq 1/z$) 영역에 사용하여 결정하도록 하였다.

Abstract

A new design method of decentralized stabilizing controller is proposed for large scale discrete-time systems with delays in interconnections. Gain parameters of the local stabilizing controller are determined by utilizing the well-known Nyquist array technique in the complex q -plane, where $q \leq 1/z$.

1. 서 론

대규모 동적시스템은 많은 상태변수를 갖고 있어서 그 시스템의 차원(dimension)이 클 뿐만 아니라 여러 개의 부시스템으로 구성된 것으로 보면 한 부시스템의 출력이 다른 부시스템의 입력과 연결된 형태의 복잡다단한 시스템으로서 보통 각 부시스템들이 지역적으로 멀리 떨어져 있는 특징을 갖고 있다. 이러한 대규모 시스템에 대해서는 재래식의 제어 개념을 적용시키기가 어렵다고 알려져 있다.⁽¹⁾ 이에 대한 가장 큰 이유는 재래식 제어개념은 제어시스템의 해석 및 설계를 행할때, 정보의 집중성(centrality) 이라고 하는 중요한 가정을 전제로 하기 때문이다. (그림 1 참조)

예를 들어 에너지를 최소화 하는 최적제어 장치는 그 대상시스템이 선형인 경우라도 시스템의 모든 상태변수 정보를 요구한다. 그러므로 이러한 최적장치를 구성하기 위해서는 제어신호를 각 부시스템에 전달되도록 통신망을 구축해야 한다. 그러나 만약 부시스템

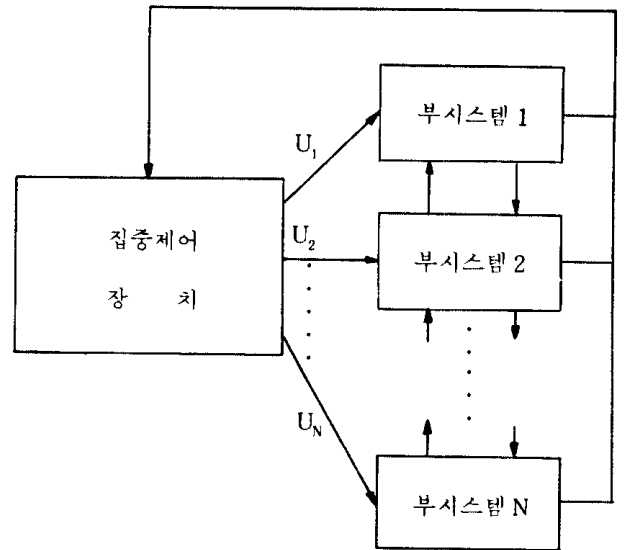


그림 1. 집중제어 시스템의 블럭선도

Fig. 1. Block diagram of centralized control system.

들이 지역적으로 멀리 떨어져 있는 경우에는 통신망을 구축하는데 필요한 경비 및 통신망의 길이가 길어짐에 따른 신뢰도의 저하 등의 문제를 수반하게 된다. 집중 제어방식을 대규모 시스템에 적용시키는 데에 따르는 어려움은 발전시스템,⁽²⁾ 교통시스템,^(3,4) 통신시스템⁽⁵⁾

***正會員, 韓國科學技術院 電氣 및 電子工學科

(Dept. of Electrical Science, KAIST)

接受日字 : 1981年 6月 25日

경제시스템^[6] 및 산업공정시스템^[7] 등에 대한 연구 결과에 잘 서술되어 있다.

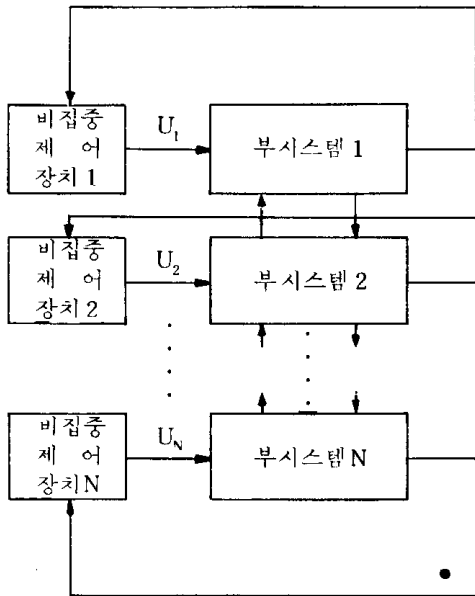


그림 2. 비집중 제어시스템의 블럭선도
Fig. 2. Block diagram of decentralized control system.

이와같이 대규모 시스템의 해석 및 제어장치의 설계를 행하는 데에는 집중제어의 개념이 실제로 적용키 곤란하므로, 제어 분야의 많은 학자들은 비집중 제어 방식(그림 2 참조)을 도입하여 그 어려움을 해결하려고 시도해왔으며 주로 주어진 대규모 시스템의 수학적 모델의 단순화, 간단하고 효율적인 안정도 판정법 및 제충적인 최적제어 방법들을 통한 해결책이 강구되어 왔다.⁽⁸⁻¹¹⁾ 그러나 이러한 비집중 제어의 설계는 주로 연속시간 대규모 시스템에 대해서 행하여져 왔다.⁽⁸⁻¹⁷⁾ 특히 간섭(interaction)이 각 부시스템의 입력만을 통해서 발생하는 연속시간 대규모 시스템은 상태변수교환을 이용한 비분산 제어장치로서 항상 안정화 시킬 수 있다고 잘 알려져 왔다.^(17, 20) 그렇지만 이 결과는 이산시간 시스템에는 적용되지 않는다.

본 논문에서는 시간지연이 부시스템간의 상호간섭에서 일어나고, 상호간섭은 각 부시스템의 입력만을 통해서 발생하는 이산시간 선형 대규모 시스템이 비집중 제어방식으로 안정화 될 수 있는 조건들을 제시함과 동시에 안정화 제어장치의 설계를 Rosenbrock의 Nyquist array 방법^[18]을 이용하여 행할 수 있음을 보이고자 한다. 본 논문의 중요결과를 유도하는데 기초가 되는 Nyquist array 방법이란 rational function element로 갖는 행렬의 determinant의 zero가 복소수

평면의 어떤 부분영역내에 몇 개나 존재하는가를 행렬의 determinant를 직접 계산하지 않고 행렬의 각 diagonal element의 pole과 zero만을 고려하여 판정하는 방법을 말하는데 다음과 같이 요약해서 쓸 수가 있다. 정의 1. (diagonal dominance)^[18] P(q)를 N×N rational 행렬이라고 하고, \tilde{C} 를 P(q)의 모든 diagonal element의 극(pole)을 포함 하지 않는 복소수 평면상의 elementary contour라고 하자. 이때 만약 \tilde{C} 상의 각각의 q값에 대해서

$$|P_{ii}(q)| > \sum_{j \neq i}^N |P_{ji}(q)|$$

(혹은 $|P_{ii}(q)| > \sum_{j \neq i}^N |P_{ji}(q)|$)이면 P(q)를 diagonally row- (혹은 column-) dominant 하다고 한다.

Lemma 1(Nyquist array 방법^[18]). P(q)를 N×N rational 행렬이라 하고 \tilde{C} 를 P(q)의 모든 diagonal element의 pole을 포함하지 않는 복소수 평면상의 한 elementary contour라 하자. 또 \tilde{C} 상에서 P(q)가 diagonally dominant 하다고 하자. \tilde{C} 상의 q값이 시계방향으로 돌때 $P_{ii}(q)$ 가 Γ_i 로 mapping되고 P(q)의 determinant는 Γ_p 로 mapping 된다면, Γ_i 가 원점을 시계방향으로 도는 횟수 N_i 와 Γ_p 가 원점을 시계방향으로 도는 횟수 N_p 사이에는

$$N_p = \sum_{i=1}^N N_i$$

가 성립한다.

위에서 기술된 Rosenbrock의 Nyquist array 방법을 대규모 시스템에 처음 적용시킨 학자는 1979년에 Chan과 Desoer^[17]인데, 이때 이들이 취급한 시스템은 연속시간 선형시불변(continuous-time LTI system)이었다. 그러므로 본 논문의 결과는 Chan과 Desoer^[17]의 결과를 이산시간 시스템으로 확장시킨 것으로 볼 수가 있다. 그러나 Nyquist array 방법을 이산시간 시스템에 적용시킬 때에는 기술적으로 주의를 요하는 점이 있다. 간단히 설명하면, 연속 시간의 경우는 Nyquist array 방법을 이용키 위해서 필요한 diagonal dominance와 각 부시스템의 모든 pole을 복소수 평면(S-plane)의 왼쪽에 위치하도록 하는 것을 쉽게 동시에 할 수 있으나, 이산시간의 경우에는 diagonal dominance와 각 부시스템의 모든극(pole)을 복소수 평면(z-plane)의 단위원 내에 위치하도록 하는 것을 동시에 행하기가 어렵다는 점이다. 본 논문에서는 z-영역 대신에 $q = \frac{1}{z}$ 의 변환을 이용하여 q영

역에서 Nyquist array 방법을 적용하므로써 위에서 설명한 어려움을 해결하였다.

본 논문에서 사용되는 기호중

A^T : 행렬 A 의 전치행렬

A^{-1} : 정방행 행렬 A 의 역행렬

$|\lambda|$: 복소수 λ 의 절댓값

$\det A$: 정방행 행렬 A 의 determinant

$\text{diag}\{a_i\}$: i 번째 diagonal element 가 a_i 인

$N \times N$ 행렬

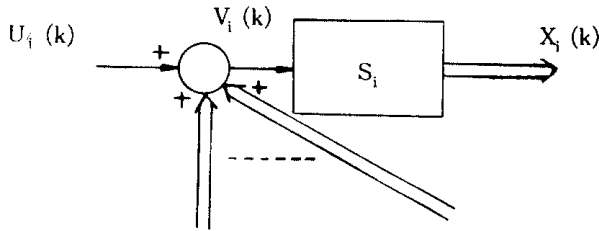
\tilde{C} : 복소수 평면상의 단위원

$\forall a$: 모든 a 에 대해서

를 의미하는 것으로 한다.

II. 비집중 안정화 제어장치의 설계

다음과 같이 주어지는 N 개의 부시스템(subsystem)으로 구성되는 이산 제어시스템을 생각하자. (그림3 참조).



$$E_{i1}X_i(k-h_{i1}) \dots E_{iN}X_N(k-h_{iN})$$

그림 3. i 번째 부시스템의 블럭선도

Fig. 3. Block diagram of i th subsystem.

$$S_i : x_i(k+1) = A_i x_i(k) + b_i u_i(k), i = 1, 2, \dots, N \quad (1)$$

식(1)에서 x_i 는 i 번째 부시스템인 s_i 의 n_i 차원 상태 변수 이고, $v_i(k)$ 는 S_i 의 scalar 입력변수이다. 그리고 A_i 는 b_i 는 각각 $n_i \times n_i$, $n_i \times 1$ 차원의 상수행렬이다. 이제 각 부시스템 S_i 는 다음과 같이 연결되어 있다고 하자.

$$v_i(k) = u_i(k) + \sum_{j=1}^N E_{ij} x_j(k-h_{ij}) \quad (2)$$

여기서 u_i 는 i 번째 부시스템의 제어입력 변수이고 E_{ij} 는 각 부시스템간의 상호간섭을 표시하는 $1 \times n_j$ 의 상수행렬로서

$$E_{ij} = [e_{ij}^0, e_{ij}^1, \dots, e_{ij}^{n_j-1}] \quad (3)$$

로서 주어진다. 또 h_{ij} 는 시간지연을 나타내는 양의 정수이다. 식(1)과 (2)로부터 본 논문에서 대상으로 하는 시스템은 다음과 같이 주어진다.

$$S_i : x_i(k+1) = A_i x_i(k) + b_i u_i(k) + \sum_{j=1}^N b_{ij} E_{ij} x_j(k-h_{ij}), i = 1, 2, \dots, N \quad (4)$$

여기서 한 가지 주목해야할 사실은 식 (4)의 형태를 갖는 연속시간시스템은 각각의 부시스템이 제어가능(controllable)하면, 비분산 상태궤환 제어로서 안정화시킬 수 있지만^(17,20) 본 논문에서 대상으로 하는 식(4)의 이산시간 시스템은 각각의 부시스템이 제어가능하다는 조건만으로는 비분산 상태궤환 제어로서 안정화시킬 수 없는 경우가 많다는 것이다. 이 사실은 아래에 주어지는 예에서 쉽게 알 수가 있다.

예제 1 : 식(4)에서 N 을 2, n_1 과 n_2 를 1, A_1 과 A_2 를 0, b_1 과 b_2 를 1, E_{12} 와 E_{21} 을 100, h_{12} 와 h_{21} 을 0로 하자. 이때 이 시스템이

$$u_i(k) = -\alpha_i x_i(k), i = 1, 2 \quad (5)$$

로서 주어지는 비분산 제어함수에 의해서 안정화 되기 위해서는

$$d(z) = (z + \alpha_1)(z + \alpha_2) - 10^4 \quad (6)$$

로서 주어지는 폐회로시스템의 특성방정식 $d(z) = 0$ 의 두근이 Z 평면내의 단위원내에 존재해야 한다. 그러나, 그렇게 되기 위한 필요조건, 즉

$$|\alpha_1 + \alpha_2| < 2, |\alpha_1 \alpha_2 - 10^4| < 1$$

를 만족하는 실수 α_1 과 α_2 가 존재하지 않는다. 그러므로 본 예에서 주어진 이산시간 시스템은 각 부시스템이 제어가능함에도 불구하고 비분산 제어장치로서 안정화 될 수 없다.

이상의 예에서 본바와 같이 식(4)의 이산시간 시스템은 각 부시스템이 제어가능하다는 것만으로는 비집중 제어도 안정화 되지 않는다. 이제 모든 부시스템이 제어가능하다는 가정외에 간섭신호의 크기에 적당한 제한을 가하면 식(4)의 대규모 이산시간 시스템이 비집중 상태궤환 제어함수

$$u_i(k) = F_i x_i(k), i = 1, 2, \dots, N \quad (7)$$

$$F_i = [-f_i^0, -f_i^1, \dots, -f_i^{n_i-1}]$$

로서 안정화 될 수 있음을 보이겠다. 이를위해 식(4)의 시스템은 아래에 주어지는 2 가지 가정을 만족하는 것으로 한다.

가정 1 : 모든 $i = 1, 2, \dots, N$ 에 대해 (A_i, b_i) 는 가제어성의 쌍(pair)이며 다음에 주어지는 가제어 표준형

시간지연이 상호간섭에 존재하는 대규모 선형 이산시간 시스템의 비집중 안정화 제어장치의 설계에 관한 연구

으로 표시된다.

$$A_i = \begin{bmatrix} 0 & 1 & 0 & \cdots & 0 \\ \vdots & \ddots & \ddots & \ddots & \vdots \\ 0 & \cdots & \cdots & 0 & 1 \\ -a_i^0 & -a_i^1 & \cdots & -a_i^{n_i-1} & \end{bmatrix}, b_i = \begin{bmatrix} 0 \\ \vdots \\ 0 \\ 1 \end{bmatrix} \quad (8)$$

가정 2 : 모든 $i, j = 1, 2, \dots, N, i \neq j$ 에 대해서 (3)식의 interconnection 행렬의 element로 이루어지는 polynomial $\tilde{p}_{ij}(q)$ 를 다음과 같이 구성하자.

$$\tilde{p}_{ij}(q) = \sum_{k=0}^{n_j-1} e_{ij}^k q^{n_j-k} \quad (9)$$

또 (9)의 polynomial $\tilde{P}_{ij}(q), \tilde{P}_{1j}(q), \dots, \tilde{P}_{nj}(q)$ 들의 zero들 중에서 절댓값이 가장 큰 것을 β_j 라 하고 다음과 같이 표시하자.

$$\beta_j = \sigma_{0j} + j^{*0j} \quad (10)$$

이때

$$\sigma_j^* \triangleq \sqrt{(|\sigma_{0j}| + 1)^2 + w_{0j}^2 + 1} \quad (11)$$

$$C_j \triangleq \max_i |v_{ij}|, i = 1, 2, \dots, N, i \neq j; v_{ij} \text{는 } \tilde{p}_{ij}(q) \text{의 } 0 \text{ 아닌 최고차항 계수} \quad (12)$$

로 정의하면

$$C_j < \frac{1}{(\sigma_j^*)^{n_j-1} (N-1)}, j = 1, 2, \dots, N \quad (13)$$

이 성립한다.

이제 가정 1과 가정 2 하에서 식(4)로 주어지는 대규모 이산시간 시스템이 안정하도록 하는 비분산 제어 함수 $u_i(k)$ 의 이득상수 F_i 가 존재하는 것을 보이는 것과 동시에 그러한 F_i 를 고르는 방법을 선형다변수 시스템을 위한 Nyquist array 방법을 이용하여 제시하기로 하겠다.

정리 1 : 식(4)로서 기술되는 대규모 시스템에 대해서 ① 가정 1과 2를 만족하고 ② $h_{ij} = 0$ 이면 식(4)의 대규모 시스템이 안정하도록 하는 (7)의 비집중 제어함수의 이득상수 F_i 가 존재한다.

증명 : 식(7)을 식(4)에 대입하므로써 얻어지는 폐회로 시스템을 안정도 검사를 위하여 z변환시키면 특성방정식 $d(z)$ 는

$$d(z) = \det(zI - T(z)), \quad (14)$$

$$T(z) \triangleq (t_{ij}(z)) = \begin{cases} A_i + b_i F_i, & i=j, \\ b_i E_{ij}, & i \neq j. \end{cases} \quad (15)$$

로 주어짐을 알 수 있다. 또 식(14)와 (15)에서 (A_i, b_i) 가 가제어 표준형이고 $b_i E_{ij}$ 가 0이 아닌 원소를 마지막 열(row)에만 가지는 행렬이므로 $T(z)$ 가 Luenberger의 일반화된 가제어 표준형(generalized controllable canonical form⁽¹⁹⁾)임을 알 수 있으므로, Wolovich⁽¹⁹⁾의 결과에 의해 $d(z)$ 는 $N \times N$ 의 z 에 대한 polynomial 행렬 $P(z) = (p_{ij}(z))$ 의 determinant로서 주어질 수 있다. 즉

$$P(z) \triangleq (p_{ij}(z)) \quad (16)$$

$$p_{ij}(z) = \begin{cases} z^{n_i} + \sum_{k=0}^{n_i-1} (a_i^k + f_i^k) z^k, & i=j \\ \sum_{k=0}^{n_j-1} e_{ij}^k z^k, & i \neq j \end{cases}$$

로 정의할때

$$d(z) = \det P(z) \quad (17)$$

가 된다. 그러므로 $\det P(z) = 0$ 의 모든 근이 복소수 평면상의 단위원내에 존재하도록 이득 f_i^k 를 정할 수 있음을 보이면 증명이 끝나게 된다. 이를 위해서 식(16)과 (17)에서 $z = q^{-1}$ 로 취한다. 그러면

$$P^*(q) \triangleq (p_{ij}^*(q)),$$

$$p_{ij}^*(q) = \begin{cases} q^{n_i} + \frac{1}{a_i^0 + f_i^0} \sum_{k=1}^{n_i-1} (a_i^k + f_i^k) q^{n_i-k} + \frac{1}{a_i^0 + f_i^0}, & i=j \\ \frac{1}{a_i^0 + f_i^0} \sum_{k=0}^{n_j-1} e_{ij}^k q^{n_j-k}, & i \neq j, \end{cases} \quad (18)$$

$$\hat{P}(q) \triangleq (\hat{p}_{ij}(q))$$

$$\hat{p}_{ij}(q) = \begin{cases} \frac{a_i^0 + f_i^0}{q^{n_i}}, & i=j \\ 0, & i \neq j \end{cases} \quad (19)$$

로 정의할때

$$P(q) = P^*(q) \hat{P}(q) \quad (20)$$

가 되므로 $\det P^*(q) = 0$ 의 모든 근이 복소수 평면상의 단위원 바깥에 위치하면 $z = q^{-1}$ 의 관계로부터 $d(z) = 0$

의 모든 근이 단위원 내에 존재하게됨을 알 수 있다.

이제 $R(q)$ 를

$$R(q) = P^*(q) \text{diag} \{1/(q+3)^{n_i}\} \quad (21)$$

으로 정의하고 여기서 3은 $R(q)$ 의 pole을 단위원 바깥에 위치시키는 임의의 값을 주어도 된다. 복소수 평면의 단위원 위에 있는 각각의 q 값에 대해서

$$|P_{ii}^*(q)| > \sum_{j \neq i} |P_{ji}^*(q)|, \quad i = 1, 2, \dots, N \quad (22)$$

의 부등식이 성립한다고 가정하면, (21)은 diagonally dominant가 되므로 Lemma 1에 의해서 $N_p = \sum_{i=1}^N N_i$ 가 된다. 그런데 $R(q)$ 의 극(pole)은 단위원 내에 하나도 존재치 않고, 또 $R(q)$ 의 diagonal element도 단위원 내에서 극을 갖지 않으므로 만약 모든 $i = 1, 2, \dots, N$ 에 대해서 $P_{ii}^*(q)$ 의 모든 zero가 단위원 바깥에 존재하면, 식(21)의 관계에 의해서 $\det R(q)$ 의 분자(= $\det P^*(q)$)는 단위원 내에서 zero를 가질 수 없다. 그러므로,

$$(a) |P_{ii}^*(q)| > \sum_{j \neq i} |P_{ji}^*(q)|, \quad \forall q \in \tilde{C}$$

$$(b) P_{ii}^*(q) = 0 \text{의 모든 근이 단위원 바깥에 위치한다.}$$

를 성립시키는 $f_i^k, k = 0, 1, \dots, n_i - 1$ 의 존재를 보이면 증명이 끝날 수 있다. 이를 위해 각각의 $j = 1, 2, \dots, N$ 에 대해서

$$\eta_j, 0 < a_j^0 + f_j^0 < \frac{1}{(\sigma_j^*)^{n_j-1}} - (N-1)C_j \quad (23)$$

$$\eta_j \triangleq \frac{1}{(a_j^0 + f_j^0)(\sigma_j^*)^{n_j-1}} \quad (24)$$

$$C_j^* \triangleq C_j / (a_j^0 + f_j^0) \quad (25)$$

$$P_{ji}^*(q) = (q + \eta_j)(q + \sigma_j^*)^{n_j-1} \quad (26)$$

로 정한다. 그러면 식(11), (12), (23)~(25)로부터

$$|\eta_j| > (N-1)C_j^* + 1 \quad (27)$$

임을 알 수 있고 식(27)로부터 각각의 $q \in \tilde{C}$ 의 값에 대해서

$$|q + \eta_j| \geq (N-1)C_j^* \quad (28)$$

임을 알 수 있다. 그러므로 식(11), (26), (27), (28) 및 부 2의 Lemma 2에 의해서 모든 $i = 1, 2, \dots, N$ 과 각각의 $q \in \tilde{C}$ 값에 대해서

$$\begin{aligned} |P_{ji}^*(q)| &= |q + \eta_j| |q + \sigma_j^*|^{n_j-1} \\ &\geq (N-1)C_j^* |q + \sigma_j^*|^{n_j-1} \\ &\geq \frac{(N-1)}{(a_j^0 + f_j^0)} C_j \frac{|\tilde{p}_{ji}(q)|}{|v_{ji}|}, \quad i \neq j \quad (29) \end{aligned}$$

$$\geq \frac{(N-1)}{(a_j^0 + f_j^0)} |\tilde{p}_{ji}(q)|, \quad i \neq j \quad (30)$$

$$= (N-1) |p_{ji}^*(q)|, \quad i \neq j \quad (31)$$

그러므로 식(31)로부터

$$|p_{ii}^*(q)| \geq \sum_{j \neq i} |p_{ji}^*(q)|, \quad i = 1, 2, \dots, N.$$

또한 식(11)과 식(27)로부터 $j = 1, 2, \dots, N-1$ 에 대해서

$$\sigma_j^* > 1, \quad |\eta_j^n| > 1$$

이므로 $p_{ji}^*(q)$ 의 모든 근은 단위원 바깥에 위치하게 된다. (즉, (b)의 조건을 만족한다.) 한편 가정 2로부터 (24)를 만족하는 f_j^0 가 항상 존재하므로

$$p_{ji}^*(q) = q(q + \sigma_j^*)^{n_j-1} + \eta_j(q + \sigma_j^*)^{n_j-1} \quad (32)$$

$$= q^{n_j} + \frac{a_j^0 + f_j^0}{a_j^0 + f_j^0} q^{n_j-1} + \dots + \frac{1}{a_j^0 + f_j^0} \quad (33)$$

이도록 하는 $f_j^k, k = 0, 1, \dots, n_j - 1$ 은 항상 존재한다. 왜냐하면 식(32)의 상수항 $\eta_j(\sigma_j^*)^{n_j-1}$ 이 식(23)으로부터 $1/(a_j^0 + f_j^0)$ 가 되어서 식(32)와 식(33)의 상수항과 최고차항이 같게 되므로 f_j^0 를 식(24)를 만족하도록 결정할 후 (33)식의 나머지 계수로서 식(32)가 되도록 할 수 있기 때문이다. 이상 증명 끝.

이상에서 주어진 정리 1의 증명으로 부터 식(4)의 시스템이 안정하도록 하는 비집중 제어함수의 이득행렬 F_i 를 구하는 algorithm을 다음과 같이 제시된다.

안정화 이득행렬을 얻는 Algorithm :

단계 1 : 식(18)에서 주어지는 polynomial $P_{ii}^*(q)$ 들을 구성하라.

단계 2 : 각행(column)마다 off-diagonal에 존재하는 polynomial의 모든 zero를 구하여, 이 중에서 절대값이 가장 큰 것을 $\beta_j \triangleq \sigma_{0,j} + j^{\omega_j}$ 는 놓는다.

단계 3 : 각행마다 off-diagonal에 있는 polynomial들의 최고차항 계수들중 절대값이 가장 큰 것을 C_j 로 잡는다.

단계 4 : 식(11)로부터 σ_j^* 를 구한다.

시간지연이 상호간섭에 존재하는 대규모 선형 이산시간 시스템의 비집중 안정화 제어장치의 설계에 관한 연구

단계 5 : 식(13)의 조건이 성립하면 단계 6으로 가고, 성립하지 않으면 정리 1이 적용되지 않으므로 중지한다.

단계 6 : 식(24)에 맞는 f_0^* 를 고른 후 식(23)~(26)으로부터 $P_{ij}^*(q)$ 를 구성한다.

단계 7 : 계수비교법에 의해 f_k^* , $k=1, 2, \dots, n_j-1$ 을 식(33)이 식(32)가 되도록 결정한다.

이상에서 주어진 결과에서 특기할 것은 먼저 위에 제시된 Algorithm의 단계 5에서 식(13)으로 주어지는 조건이 다소 제한적이라는 것이다. 그러나 만약 식(4)의 시스템의 간섭신호인 $\sum_{j=1, j \neq i}^N b_j E_{ij} x_j$ 의 크기가 작으면 (행렬 E_{ij} 의 element들의 크기가 작음을 의미한다), 식(13)의 조건이 만족 될 수 있다.

다음으로 주목할 것은 정리 1의 증명과정에서 Z 영역 대신에 q 영역을 사용하였는데, 이에 대한 이유는 Z 영역에서는 식(16)에서 주어지는 행렬 $P(z)$ 에 대해서 diagonal dominance와 $p_{ii}(z) = 0$ 의 모든 근이 단위원 내에 존재하도록 하는 2가지를 얻도록 동시에 하는 이득상수를 구할수 없는 경우가 많기 때문이다. 바꿔 말하면, $p_{ii}(z)$ 근이 단위원내에 존재하면 Z 평면의 단위원의 각점에서 $|p_{ii}(z)|$ 의 크기가 아무리 커야 2인데 반해서 off-diagonal에 존재하는 $p_{ij}(z)$ 의 근의 절댓값이 2보다 큰 경우가 있을 수 있기 때문이다.

이제 식(4)에서 $h_{ij} \neq 0$, $i, j=1, 2, \dots, N$, $i \neq j$ 인 경우를 생각한다. 이것은 부시스템에 미치는 상호 간섭이 시간이 지연되어 일어남을 의미하는데 대규모 시스템내의 각 부시스템이 서로 멀리 떨어져서 연결되어 있을 때 많이 일어날 수 있는 현상이다. 이제 정리 1의 증명을 이용하여 다음의 결과를 쉽게 얻을 수 있다.

Corollary 1. 식(4)에서 주어진 시스템에 대해서 가정 1과 2를 만족하면 식(7)로 주어지는 비분산 제어함수는 h_{ij} 의 크기에 관계없이 식(4)의 시스템을 안정화시킨다.

h_{ij} 가 0이 아닐때 식(18)에서 $i \neq j$ 인 모든 i에 대해

$$P_{ij}^*(q) = q^{h_{ij}} \sum_{k=0}^{n_j-1} e_{ij}^k q^{n_j-k}$$

로 바뀌지만 이때 복소수 단위원 \tilde{C} 상에서

$$|P_{ij}^*(q)| = |q^{h_{ij}}| \left| \sum_{k=0}^{n_j-1} e_{ij}^k q^{n_j-k} \right|$$

$$= \left| \sum_{k=0}^{n_j-1} e_{ij}^k q^{n_j-k} \right|$$

임을 알 수 있으므로 정리 1에서와 같이 증명 할 수

있음을 쉽게 알 수 있다. Corollary 1에 의하여 대규모 이산시간 시스템의 경우도 대규모 연속시간 시스템에서와 같이 비집중 제어방식으로 안정화시킬때 상호간섭에 존재하는 시간지연이 특별한 어려움을 주지 않음을 알 수가 있다. [20]

III. 예 제

본 장에서는 제 2장의 결과의 유용성을 하나의 쉬운 예제를 통해서 보이겠다.

예제 2. 식(4)의 이산시간 대규모 시스템에 대해서 $N=2$, n_1 과 n_2 를 2, h_{12} 와 h_{21} 을 1이라 하고,

$$A_1 = \begin{bmatrix} 0 & 1 \\ -2 & -3 \end{bmatrix}, \quad A_2 = \begin{bmatrix} 0 & 1 \\ 0 & 1 \end{bmatrix}, \quad b_1 = b_2 = \begin{bmatrix} 0 \\ 1 \end{bmatrix}$$

$$E_{12} = E_{21} = [0.01 \ 0.01]$$

이라 하자. 그러면 제 2장에서 주어진 algorithm의 단계 1~4에 따라서

$$\sigma_1^* = \sigma_2^* = 3, \quad C_1 = C_2 = 0.01 \quad (34)$$

임을 알 수 있고, 또 식(34)의 값들은 식(13)의 부등식을 만족하므로 단계 5에 의해 단계 6으로 갈 수 있다.

단계 6에 따라서 식(23)를 만족시키는 f_1^* 와 f_2^* 를

$$f_1^* = -1.9, \quad f_2^* = 0.1 \quad (35)$$

로 취하면 식(23)~(26)으로부터

$$P_{11}^*(q) = P_{22}^*(q) = q^2 + \frac{19}{3}q + 10 \quad (36)$$

가 된다. 이제 단계 7에 따라서 식(36)이 되도록 하는 f_1^* 과 f_2^* 를 계수비교법에 의해서

$$f_1^* = -\frac{71}{30}, \quad f_2^* = \frac{49}{30} \quad (37)$$

로서 결정 할 수 있다. 이제 식(35)와 (37)로서 주어지는 이득상수를 갖는 식(7)의 비분산제어 함수가 본 예제의 시스템을 안정화 시키는지를 보기 위해 폐회로 시스템의 특성방정식을

$$d(z) = z^2 (z^2 + \frac{19}{30}z + 0.1)^2 - 10^{-4} (z+1)^2 \quad (38)$$

과 같이 구하자. 이때 식(38)로부터 $d(z) = 0$ 의 모든 근이 단위원내에 위치함을 알 수 있다. 그러므로 본 예제의 시스템은 식(35)와 (37)의 이득상수를 갖는 식(7)의 비분산제어 함수로서 안정화 된다.

IV. 결 론

본 논문에서는 시간지연이 상호간섭에 존재하고, 상호간섭은 각 부시스템의 입력만을 통해서 일어나는 대규모 선형 이산시간 시스템을 위한 비분산 안정화 제어장치의 이득상수를 구하는 쉬운 방법을 제시했다. 이 방법을 얻는데 사용된 기술들을 이용하여 시간지연이 제어변수에 존재하는 대규모 이산시간 시스템을 위한 비분산 안정화 제어장치를 설계 할 수 있는지가 차후의 흥미로운 연구거리가 될 것으로 사료된다.

참 고 문 헌

1. N. R. Sandell, Jr. et al., "Survey of Decentralized Control Methods for Large Scale Systems," IEEE. Trans. Automat. Contr., Vol. 23, pp. 108~128, 1978.
2. E. J. Davison and N. K. Tripathi, "The Optimal Decentralized Control of a Large Power System; Lead and Frequency Control," IEEE. Trans. Automat. Contr., Vol. AC-23, pp.312~324, 1978.
3. J. H. Lim, S. H. Hwang, I. H. Suh and Z. Bien, "Hierarchical Optimal Control of Oversaturated Urban Traffic Networks," Int. J. Contr., vol. 33, pp. 727-737, 1981.
4. D. P. Looze, P. K. Houpt, N. R. Sandell, Jr., M. Athans, "On Decentralized Estimation and Control with Application to Free way Ramp Metering," IEEE Trans. Automat. Contr., Vol. AC-23, pp. 263 ~ 275, 1978.
5. F. C. Schoute, "Decentralized Control in Packet Switched Satellite Communication," IEEE Trans. Automat. Contr., Vol. AC-23, pp. 362~371, 1978.
6. A. P. Sage, "Hierarchical estimation and identification methods for Large Scale Systems" in Handbook of Large Scale Systems Engineering Applications; M. G. Singh and A. Titli, Ed., North Holland, New York, 1979.
7. T. C. Bichel and D. M. Himmelblau, "The optimal Expansion of a Chemical Plant," in Handbook of Large Scale Systems Engineering Applications, M. G. Singh and A. Titli, Ed., North Holland: New York, 1979.
8. D. D. Siljak, Large Scale Dynamic Systems : Stability and Structure, North-Holland: New York, 1978.
9. M. G. Singh and A. Titli, Systems : Decomposition, Optimization and Control, Pergamon Press, New York, 1978.
10. P. Fessas, "Decentralized control of linear dynamical systems via polynomial matrix methods," Int. J. Contr., Vol. 32, pp. 127~147, 1980.
11. M. E. Sezer and O. Huseyin, "On the controllability of composite systems," IEEE Trans. Automat. Contr., Vol. AC-23, pp. 327~329, 1979.
12. R. Saeks, "on the Decentralized Control of Interconnected Dynamical Systems," IEE Trans. Automat. Contr., Vol. AC-24, pp. 269~272, 1979.
13. P. E. Caines and R. S. Printis, "The Stabilization of Digraphs of Variable Parameter Systems," IEEE Trans. Automat. Contr., Vol. AC-23, pp. 163~172, 1978.
14. R. A. El-Attar and M. Vidyasager, "Subsystem Simplification in Large-Scale Systems Analysis," IEEE Trans. Automat. Contr., Vol. AC-24, pp. 321~323, 1979.
15. D. D. Siljak and M. B. Vuckevic, "Decentrally Stabilizable Linear and Bilinear Large Scale Systems." Int. J. Contr., Vol. 26, p. 289, 1977.
16. M. E. Sezer and O. Hüseyin, "Stabilization of Linear Time-Invariant Interconnected Systems using Local State Feedback," IEEE Trans. SMC, Vol. 8, pp. 751~756, 1978.
17. W. S. Chan and C. A. Desoer, "Eigenvalue Assignment and Stabilization of Interconnected Systems Using Local Feedbacks," IEEE Trans. Automat. Contr., Vol. AC-24, pp. 322~317, 1979.
18. H. H. Rosenbrock, Computer-Aided Control

시간지연이 상호간섭에 존재하는 대규모 선형 이산시간 시스템의 비집중 안정화 제어장치의 설계에 관한 연구

System Design, Academic Press, London, 1974.

19. W. A. Wolovich, Linear Multivariable Systems, New York: Springer-Verlag, 1974.
20. M. Ikeda and D. D. Siljak, "Decentralized Stabilization of Large Scale Systems with Time Delay," Proceedings of the 17th Annual Allerton Conference on Circuit and System Theory, Univ. of Illinois, Illinois, 1979.

附 錄

Lemma 2. $p_1(q)$ 를 최고차항의 계수가 α_1 인 n_1 차의 q 에 대한 계수가 실수인 polynomial이라 하자. 또 β_0 를 $p_1(q)$ 의 근중에서 그 절대값이 가장 큰 것으로 하고 $\beta_0 = \alpha_0 + j\omega_0$ 로 주어진다 하고 하자. 이때,

$$\sigma^* \text{은 } \sqrt{(|\sigma_0|+1)^2 + \omega_0^2} + 1 \quad (\text{A.1})$$

이면 복소수 평면의 단위원상의 모든 q 값에 대해서

$$|(q + \sigma^*)^{n_1}| \geq |p_1(q)/\alpha_1|, n_1 \geq n, \quad (\text{A.2})$$

이 성립한다.

증 명 :

단계1. x_0 와 \bar{x}_0 를 복소수 conjugate라고 하자. 또 $x_0 = \sigma_0 + j\omega_0$, $q = \sigma + j\omega$ 라고 정의하자. 이때, $\gamma_1(q)$ 을 $(q+x_0)(q+\bar{x}_0)$, $\gamma_2(q) = (q + \sigma^*)^2$ 으로 놓으면 복소수 평면단위원상에 모든 값에 대해서

$$\begin{aligned} |\gamma_1(q)|^2 &= |(\sigma + \sigma_0)^2 + (\omega + \omega_0)^2| |(\sigma + \sigma_0)^2 + (\omega - \omega_0)^2| \\ &= (1 + 2\sigma\sigma_0 + |\sigma_0|^2)^2 - 2(\omega\omega_0)^2 \end{aligned}$$

$$\begin{aligned} &\leq (1 + 2|\sigma_0| + |\sigma_0|^2)^2, \text{ since } -1 \leq \sigma \leq 1 \\ &= (|\sigma_0| + 1)^2 + \omega_0^2 \end{aligned}$$

$$\begin{aligned} |\gamma_2(q)|^2 &= ((\sigma + \sigma^*)^2 + \omega^2)^2 \\ &= (1 + 2\sigma\sigma^* + \sigma^{*2})^2 \\ &\geq (1 - 2\sigma^* + \sigma^{*2})^2, \text{ since } -1 \leq \sigma \leq 1 \\ &= (1 - \sigma^*)^2 \end{aligned}$$

이 성립한다.

또, (A.1)의 관계를 이용하면

$$(1 - \sigma^*)^2 \geq (|\sigma_0| + 1)^2 + \omega_0^2$$

이므로

$$|\gamma_2(q)| > (|\sigma_0| + 1)^2 + \omega_0^2$$

단계2. σ_0 을 어떤 실수라고 하자. 이때,

$\hat{\gamma}_1(q) = (q + \sigma_0)$, $\hat{\gamma}_2(q + \sigma^*)$ 로 놓으면 복소수 단위원상의 모든 q 값에 대해서

$$\begin{aligned} |\hat{\gamma}_1(q)|^2 &= (\sigma_0 + \sigma)^2 + \omega^2 \\ &= 1 + 2\sigma_0\sigma + \sigma_0^2 \end{aligned}$$

$$\leq (1 + |\sigma_0|)^2 \text{이고, } |\hat{\gamma}_2(q)|^2 \geq (1 - \sigma)^2$$

이 성립한다. 그런데 $\sigma^* > 2 + |\sigma_0|$

(식(A.1)참고) 이므로

$$|\hat{\gamma}_2(q)|^2 \geq (1 - \sigma^*)^2 \geq (1 + |\sigma_0|)^2 \geq$$

$$|\hat{\gamma}_1(q)|^2$$

이어서 $|\hat{\gamma}_2(q)| > |\hat{\gamma}_1(q)|$ 가 성립한다. γ_2

이제 $p_1(q)$ 는 그 계수가 실수인 q 의 polynomial로서 복소수 평면상에서 $\gamma_1(q)$ 와 $\hat{\gamma}_1(q)$ 의 곱의 2차 및 1차의 polynomial의 곱으로 표시될 수 있으므로 단계1과 단계2를 반복적으로 적용시키므로써 (A.2)를 쉽게 보일 수 있다. (이상 증명 끝).

